

doccioni per stoviglie GASTROTOP American

doccione per stoviglie con rubinetto monoacqua verticale



codice	attacco
547300	1/2"

doccione per stoviglie con rubinetti monoacqua verticale e orizzontale



codice	attacco
549874	1/2"

doccione per stoviglie con miscelatore monoforo a colonna



codice	raccordo per tubo flessibile
547301	1/2"

doccione per stoviglie con miscelatore monoforo e rubinetto monoacqua orizzontale



codice	attacchi
549873	1/2"

doccione per stoviglie con miscelatore biforo e rubinetto con canna girevole



codice	A(mm)	attacchi
547304	102	1/2"
547305	153	1/2"
547306	203	1/2"

doccione per stoviglie con miscelatore biforo



codice	A(mm)	attacchi
549878	102	1/2"
549879	153	1/2"
549880	203	1/2"

doccione per stoviglie con miscelatore a parete

doccione per stoviglie senza chiusura



codice	attacchi
547303	1/2"



codice	attacco
549876	1/2"

doccione per stoviglie con miscelatore a parete e rubinetto monoacqua orizzontale

doccione per stoviglie senza chiusura con rubinetto monoacqua orizzontale



codice	attacchi
549875	1/2"



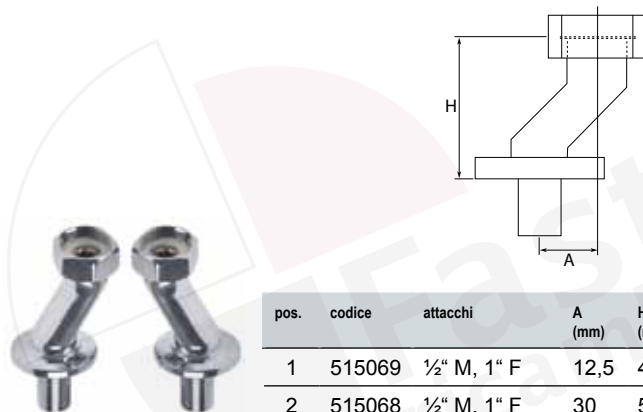
codice	attacco
549877	1/2"

rubinetto monoacqua orizzontale con attacchi verticali

eccentrici per miscelatore biforo



codice	A (mm)
547307	



pos.	codice	attacchi	A (mm)	H (mm)
1	515069	1/2" M, 1" F	12,5	46
2	515068	1/2" M, 1" F	30	52